

Műszaki adatlap

ZC24/ZD24

Térfogatáram, max.: 8m³/h

Lemezszám, max.: 50 db



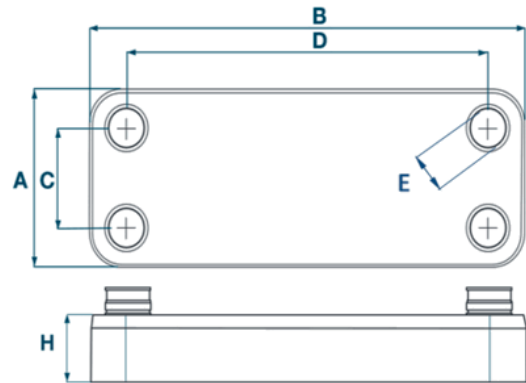
H-7631 Pécs, Kiss János utca 11-15.

Tel.: +36-20/886-40-29

E-mail: info@bolkoenergy.com

Web: www.bolkoenergy.com

	ZC - Széria	ZD - Széria
Lemezanyag	Nemesacél 1.4404	Nemesacél 1.4404
Forrasztóanyag	Réz	Nemesacél
Hőmérséklet	-200°C-tól +200°C-ig	-200°C-tól +350°C-ig
Üzemi nyomás	0-45 bar	0-30 bar



Magasabb hőmérsékletre és nyomásra kérés esetén lehetőség van!

Részletes adatok

Lemezek száma	Méretek						Súly	Teljes térfogat	Hőcserélő üzemi felülete
	A	B	C	D	E	H			
Darab	[mm]	[mm]	[mm]	[mm]	[coll]	[mm]	[kg]	[liter]	[m ²]
10	90	458	41	408	1"km	37	3,90	0,67	0,41
20	90	458	41	408	1"km	61	5,76	1,34	0,82
30	90	458	41	408	1"km	85	7,62	2,01	1,24
40	90	458	41	408	1"km	109	9,48	2,68	1,65
50	90	458	41	408	1"km	133	11,34	3,35	2,06

Az itt leírt értékek csupán tájékoztató jellegűek és teljesen nem garantálhatók. A tényleges méretek a gyártás során változhatnak. Műszaki változtatás jogát fenntartjuk!

Eltérő tengelyméret, lemezszám, csatlakozások típusa és száma illetve más cseréje lehetséges!



Választható kiegészítők:

Csatlakozó csavarzatok szűkítés nélküli kivitelben
Padló- és állókonzolok
Szállító- és emelőhurok
PUR hőszigetelés 20mm, max. 130°C
NBR szigetelés 10mm zártcellás, -40...+105°C
Ellenkarima a karimás kivitelekhez

**MAGAS TERMIKUS TELJESÍTMÉNY
SZAKÉRTŐKTŐL!**

